



Scheda tecnica SENSORI DI PARCHEGGIO HYUNDAI

i20 MY15

**SENSORI DI PARCHEGGIO PER INSTALLAZIONE ANT o POST
SENSORI DI PARCHEGGIO PER INSTALLAZIONE POST**

**cat. LOCPARKUNIV
cat. LOCPARK**

NOTA:

Per ottenere un'installazione precisa, si consiglia l'utilizzo della fresa a tazza diametro 19mm con riferimento **LOCPARKFRESA**

P i20 0215 QXP

Le informazioni tecniche incluse nel seguente manuale sono da ritenersi puramente indicative, e l'azienda produttrice non si assume alcuna responsabilità relativamente alle stesse.

Il personale tecnico preposto all'installazione è tenuto a verificare con la dovuta diligenza e sotto la propria responsabilità le informazioni riportate a secondo il tipo di vettura (es. punti di connessione specifici del modello).

INFORMAZIONI PER L'INSTALLAZIONE DEI SISTEMI SU PARAURTI POSTERIORE

PASSACAVO

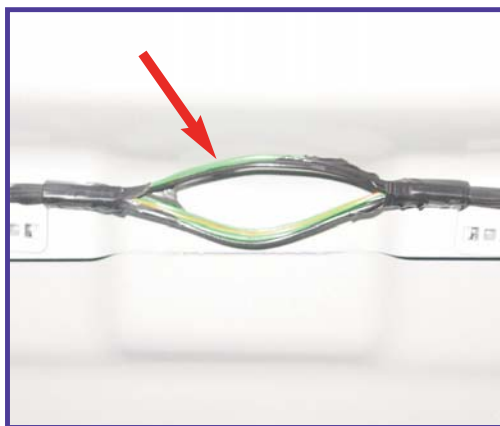
Per l'ingresso dei cavi all'interno dell'abitacolo vettura, passare attraverso il passacavo originale posto nel vano ruota di scorta nel baule.

Per evitare infiltrazioni di acqua in vettura, praticare sul passacavo un foro di diametro inferiore al fascio di cavi che deve essere fatto passare.

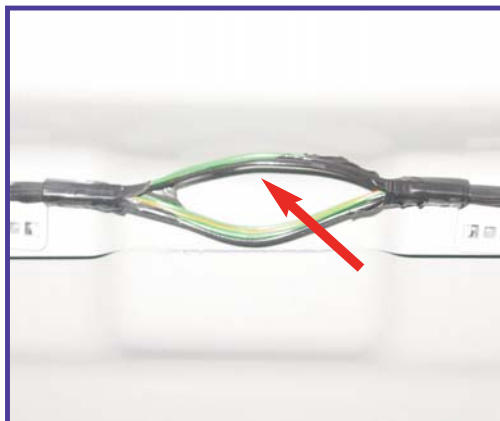


COLLEGAMENTI ELETTRICI

POSITIVO RETROMARCIA: Per il collegamento elettrico individuare il filo VERDE nel fascio di cavi nel vano ruota di scorta nel baule.



NEGATIVO: Per il collegamento elettrico individuare il filo NERO nel fascio di cavi nel vano ruota di scorta nel baule.



NOTE : Le connessioni dovranno essere eseguite con saldatura del cavo o crimpatura e isolate tramite guaina termoretraibile o nastro isolante.

POSIZIONAMENTI MECCANICI

CENTRALINA: Fissare la centralina dietro al pannello nel baule lato guida.

Per il fissaggio, pulire la superficie con alcool ed utilizzare il velcro in dotazione.



SEGNALATORE ACUSTICO : Fissare il segnalatore acustico (buzzer) sopra il supporto cintura di sicurezza dietro al pannello baule lato guida.

Per il fissaggio, utilizzare il velcro in dotazione.



INSTALLAZIONE CAPSULE

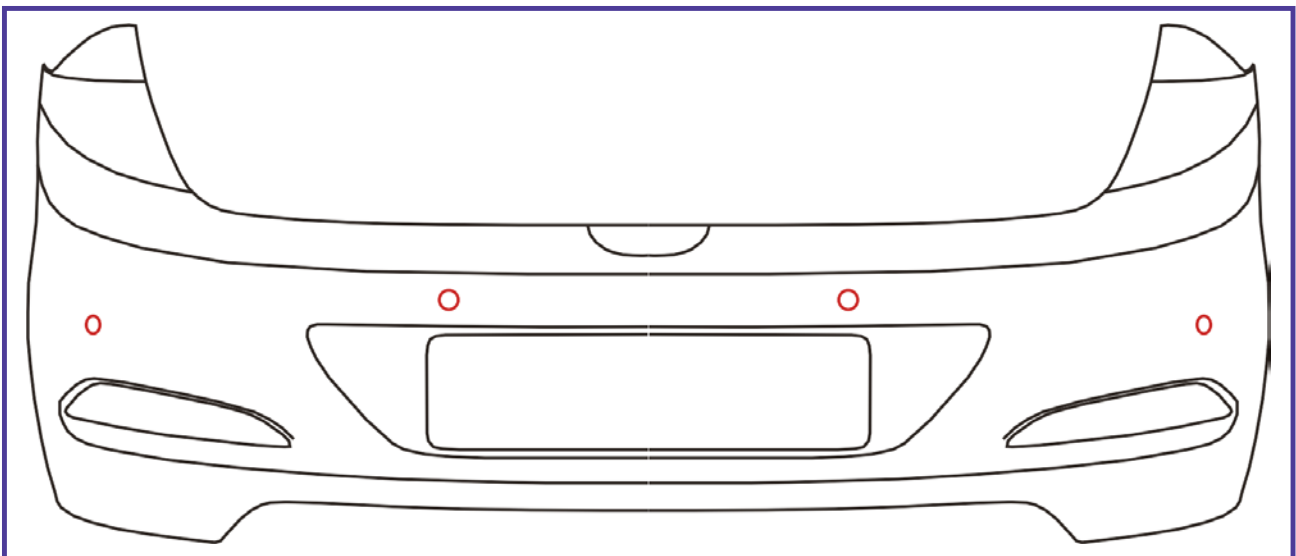
LOCPARKUNIV: Per questa installazione utilizzare i supporti capsule **senza ghiera** "O" (vedi Manuale installazione generale).

LOCPARK: Per questa installazione non utilizzare gli inclinatori (vedi Manuale installazione generale).
Per questa installazione è necessaria la verniciatura dei supporti e delle capsule in tinta carrozzeria.

ATTENZIONE! Installare le capsule facendo riferimento ai punti contrassegnati all'interno del paraurti posteriore.

Si consiglia di eseguire preventivamente un foro di centraggio Ø2,5mm dall'interno del paraurti verso l'esterno.

Successivamente con la fresa adeguata da 19 mm (opt. LOCPARKFRESA) forare il paraurti dall'esterno verso l'interno.



INFORMAZIONI PER L'INSTALLAZIONE DEI SISTEMI SU PARAURTI ANTERIORE - solo cat. LOCPARKUNIV

Per l'installazione anteriore è necessario l'installazione del pulsante led incluso nel kit. (vedi pag.4 del manuale installatore)

PASSACAVO

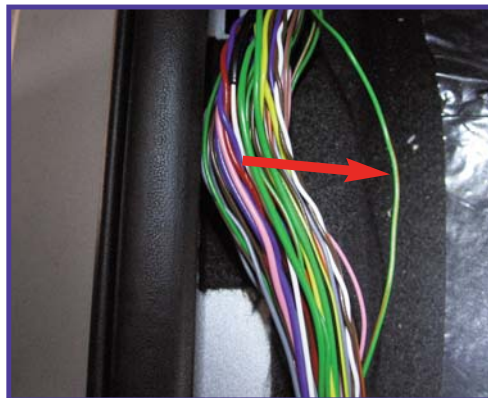
Per l'ingresso dei cavi all'interno dell'abitacolo vettura utilizzare il passacavo originale posto nel vano motore lato guida.

Per evitare infiltrazioni di acqua in vettura, praticare un foro con il diametro inferiore al fascio di cavi che deve essere fatto passare.

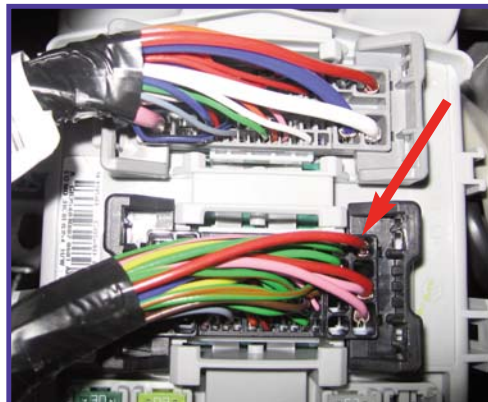


COLLEGAMENTI ELETTRICI

POSITIVO RETROMARCIA: Per il collegamento elettrico individuare il filo VERDE/ROSSO nel fascio di cavi dietro al battitacco lato guida.



POSITIVO SOTTOCHIAVE: Per il collegamento elettrico individuare il filo ROSSO nel connettore NERO a 68 poli sul fronte della scatola fusibili sotto al cruscotto lato guida.



NEGATIVO : Per il collegamento elettrico individuare la diramazione di massa originale posta dietro al battitacco lato guida.

NOTE : Le connessioni dovranno essere eseguite con saldatura del cavo o crimpatura, e isolate tramite guaina termoretraibile o nastro isolante.



POSIZIONAMENTI MECCANICI

CENTRALINA: Fissare la centralina all'interno dell'abitacolo sulla base del montante sotto al cruscotto lato guida.

Per il fissaggio pulire accuratamente la superficie con alcool quindi utilizzare il velcro in dotazione.



SEGNALATORE ACUSTICO: Fissare il buzzer sulla piastra di metallo sotto al cruscotto lato guida.

Pulire accuratamente la superficie con alcool quindi utilizzare il velcro in dotazione.



PULSANTE LED: Fissare il pulsante led sul cruscotto, in un luogo ben visibile dalla posizione di guida, facendo attenzione a rendere comodo e intuitivo l'azionamento da parte del guidatore e a non danneggiare il cavo durante le fasi di installazione.

Per il fissaggio, utilizzare il biadesivo posto sullo stesso.



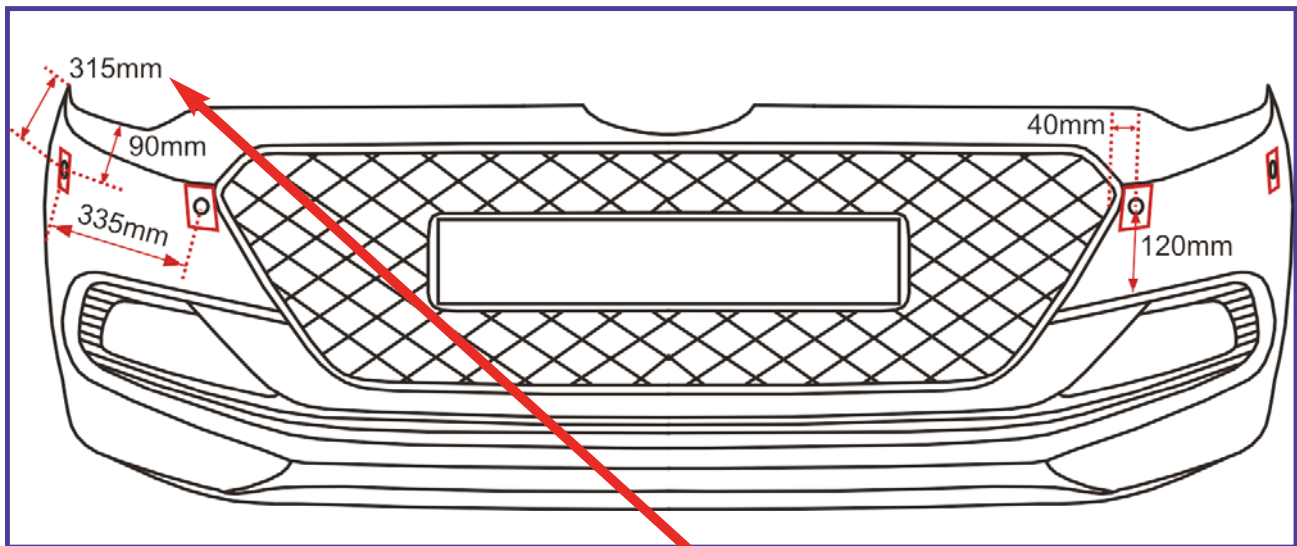
INSTALLAZIONE CAPSULE

Per questa installazione è necessaria la verniciatura dei supporti e delle capsule in tinta carrozzeria.

LOCPARKUNIV: Per questa installazione utilizzare i supporti capsule **senza ghiera "O"** (vedi Manuale installazione generale).

ATTENZIONE! Per la foratura utilizzare le indicazioni riportate nel disegno sotto riportato. Si consiglia di eseguire preventivamente un foro di centraggio $\varnothing 2,5\text{mm}$.

Successivamente con la fresa adeguata da 19 mm (opt. LOCPARKFRESA) forare dall'esterno del paraurti verso l'interno.



COMPANY WITH QUALITY SYSTEM
CERTIFIED BY DNV
= UNI EN ISO 9001:2008 =

COMPANY WITH QUALITY SYSTEM
CERTIFIED BY DNV
= ISO/TS16949:2009 =